

# G. GIOANOLA

Articolo distribuito da:

**TECNODISTRIBUZIONE S.r.l.**

Via Nataloni, 27 - 47922 Rimini (RN) - Italy

Tel.: +39 0541 790808 Fax: +39 0541 790144


E-mail: [td@tecnodistribuzione.it](mailto:td@tecnodistribuzione.it)

[www.tecnodistribuzione.it](http://www.tecnodistribuzione.it)

TECNODISTRIBUZIONE

## WOLTMANN MID ESTRAIBILE

**MID**  
2004/22/CE



DN	
mm.	pollici
50	- 2
65	- 2.1/2
80	- 3
100	- 4
150	- 6
200	- 8
250	- 10
300	- 12

- ❖ Contatore a mulinello ad asse orizzontale, lettura diretta
- ❖ Modello WARF ESTRAIBILE quadrante secco, campo di misura R100 (per DN50 – 150) e R50 (per DN200 – 300), classe di temperatura T50,
- ❖ Possibilità di estrarre il meccanismo interno di misurazione senza rimuovere il contatore dalla tubazione
- ❖ **U5/D3** - Posizioni di funzionamento: ogni posizione
- ❖ Tutti i modelli sono approvati **MID** secondo la Direttiva **2004/22/CE** (modulo B+D), in conformità alle normative **EN 14154**, **OIML R49** e **ISO 4064**
- ❖ Modello WALF ESTRAIBILE dotato di **predisposizione per telelettura**

DN calibro mm		50	65	80	100	150	200	250	300	
Q <sub>3</sub>	Portata permanente	m <sup>3</sup> /h	63	63	100	160	250	630	1000	1000
Q <sub>4</sub>	Portata di sovraccarico	m <sup>3</sup> /h	78,75	78,75	125	200	312,5	787,5	1250	1250
Q <sub>2</sub>	Portata di transizione [MPE ±2%]	m <sup>3</sup> /h	1,01	1,01	1,6	2,56	4	20,16	32	32
Q <sub>1</sub>	Portata minima [MPE ±5%]	m <sup>3</sup> /h	0,63	0,63	1	1,6	2,5	12,6	20	20
S	Sensibilità	m <sup>3</sup> /h	0,15	0,15	0,25	0,3	0,8	2	3	4
R	Campo di misura		100	100	100	100	100	50	50	50
MAP	Max pressione di funzion. ammissibile	bar	16	16	16	16	16	16	16	16
	Massima indicazione di lettura	m <sup>3</sup>	10 <sup>6</sup>	10 <sup>6</sup>	10 <sup>6</sup>	10 <sup>6</sup> / 10 <sup>7</sup>	10 <sup>6</sup> / 10 <sup>7</sup>	10 <sup>8</sup>	10 <sup>8</sup>	10 <sup>8</sup>
	Minima unità di lettura	l	0,5	0,5	0,5	5	5	50	50	50
	Lunghezza totale L	mm	200	200	225	250	300	350	450	500
	Altezza H	mm	239	254	259	275	344	377	463	505
	Diametro B	mm	165	185	200	220	285	340	405	489
	Altezza h	mm	70	85	90	106	140	172	203	245
	Peso (kg)	kg	12,5	15	15,5	19	35,5	41	80	95

### MODELLI:

### Classe temperatura T50

WARF/50  
WARF/65  
WARF/80  
WARF/100  
WARF/150  
WARF/200  
WARF/250  
WARF/300  
WALF/50  
WALF/65  
WALF/80  
WALF/100  
WALF/150  
WALF/200  
WALF/250  
WALF/300



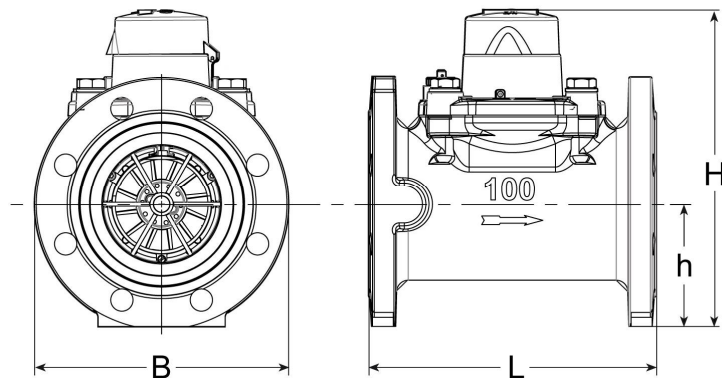
La lettura del contatore tramite l'encoder utilizza la predisposizione del quadrante con disco ottico, trasformando il volume in impulsi. L'encoder, protetto dalle interferenze elettro-magnetiche e dalla luce solare, funziona grazie ad un microprocessore che conta i giri della turbina, commutando i dati di lettura dei sensori in impulsi. La logica dell'algoritmo è protetta da eventuali errori dovuti alle vibrazioni del disco ottico.

#### Caratteristiche Tecniche

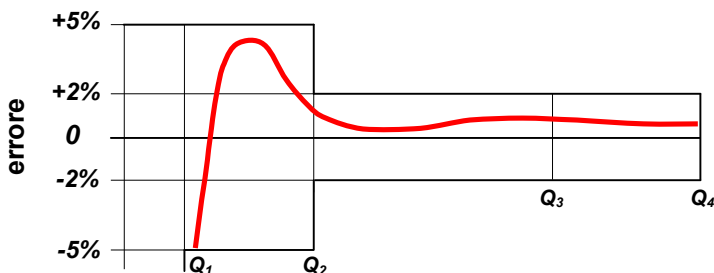
Alimentazione: batterie al litio da 3,6V (non sostituibili), durata 10 anni  
Grado di protezione: IP 68  
Range di temperatura: -15°C ... +55°C  
Uscita: contatto aperto  
Numero di conduttori: 2 conduttori 22 AWG  
Lunghezza cavo: 1,5 mt  
Vtaggio massimo: 35 Vdc  
Compatibilità Elettromagnetica: CE  
Dimensioni: 36x97x73mm

Gli eventuali strumenti connessi al cavo non devono superare 35 Vdc e devono essere limitati ad una corrente massima di 3A. Tali strumenti devono essere approvati per la sicurezza e isolati doppiamente dalla fonte di corrente principale.

Ci riserviamo di modificare in qualsiasi momento, senza preavviso, le caratteristiche tecniche, le dimensioni ed i pesi indicati nella presente scheda tecnica. Le illustrazioni non sono impegnative. 10-15



### CURVA CARATTERISTICA DEGLI ERRORI



### DIAGRAMMA DELLE PERDITE DI CARICO

