

Serie **WAFFER PN63.**



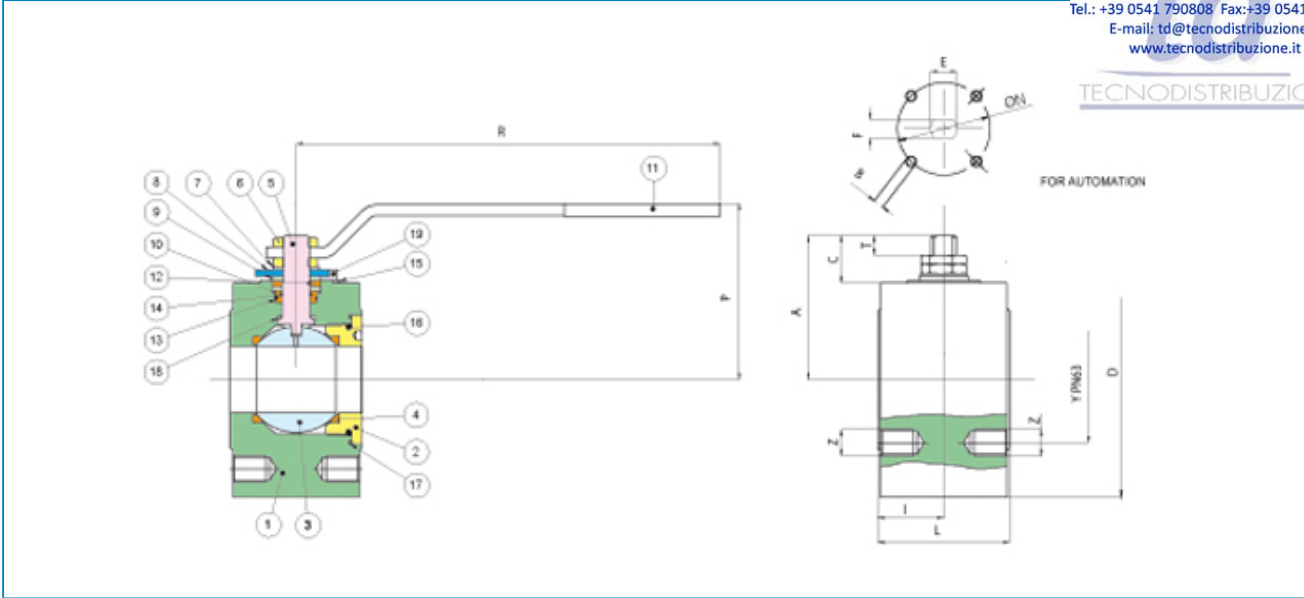
Articolo **720650**

CARBON STEEL

Valvola a sfera flangiata, PN63, a passaggio totale da DN 15 a DN 100, dispositivo antistatico.

Articolo distribuito da:
TECNODISTRIBUZIONE S.r.l.
 Via Nataloni, 27 - 47922 Rimini (RN) - Italy
 Tel.: +39 0541 790808 Fax: +39 0541 790144
 E-mail: td@tecnodistribuzione.it
 www.tecnodistribuzione.it

TECNODISTRIBUZIONE

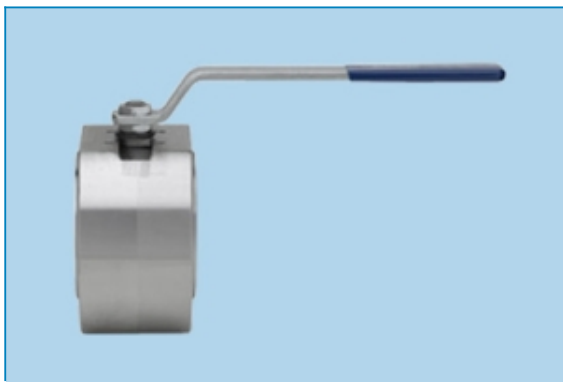


Limiti di temperatura: -20° +160° - Temperature range: -20° +160° Vuoto: 10-3 torr. - Vacuum: 10-3 torr.

3-4

POS.	DENOMINAZIONE	MATERIALE-MATERIALS MATERIAUX-WERKSTOFF- MATERIAL	N°P
1	CORPO	A350 - LF2	1
2	GHIERA	A350 - LF2	1
3	SFERA	A351-CF8/A182-F304	1
4	GUARNIZIONE SFERA	P.T.F.E. + glass	2
5	ASTA	A182 - F316	1
6	DADO	CARBON STEEL	2
7	MOLLA A TAZZA	CARBON STEEL	2
8	MEZOGIRO	CARBON STEEL	1
9	BUSSOLA PREMIGUARNIZIONE	A182 - F316	1
10	GUARNIZIONE ASTA	P.T.F.E.	1
11	LEVA	CARBON STEEL	1
12	GUARNIZIONE ASTA	GRAPHOIL	1
13	O-RING	FKM (VITON®)	1
14	O-RING	FKM (VITON®)	1
15	RONDELLA	STAINLESS STEEL	2
16	O-RING	FKM (VITON®)	1
17	GUARNIZIONE CORPO	P.T.F.E.	1
18	RONDELLA ASTA	P.T.F.E.	1
19	VITE	STAINLESS STEEL	2

MISURA SIZE	DN	D	Y	Z	I	L	R	P	A	C	T	E	F	ØN	B	kv	PN	Kg
1/2"	15	105	75	4XM12	26	55	131	71	52,5	17,5	7,5	M10	7	42-F04	M5	19,2	63	3,0
3/4"	20	130	90	4XM16	29	60	174	88	67,5	23,1	9,1	M12	8	42-F04	M5	35,0	63	5,0
1"	25	140	100	4XM16	26,5	65	174	92	72,5	24	10	M12	8	42-F04	M5	64,5	63	6,2
1 1/4"	32	155	110	4XM20	38	75	251	110	87	32,5	12,5	M16	10	50-F05	M6	103,8	63	9,2
1 1/2"	40	170	125	4XM20	42,5	85	251	118	93	30	10,5	M16	10	50-F05	M6	174,0	63	12,8
2"	50	180	135	4XM20	50	100	321	133	109	36	15	M20	14	70-F07	M8	301,3	63	16,8
2 1/2"	65	205	160	8XM20	62,5	125	321	156	133	37,5	16,4	M20	14	70-F07	M8	545,7	63	27,8
3"	80	215	170	8XM20	75	150	381	155	132	39	17	M24	18	70-F07	M8	872,5	63	35,3
4"	100	255	200	8XM24	88	175	381	185	165	44	19,5	M24	18	102-F10	M10	1363,3	63	59



Serie **WAFER PN63.**



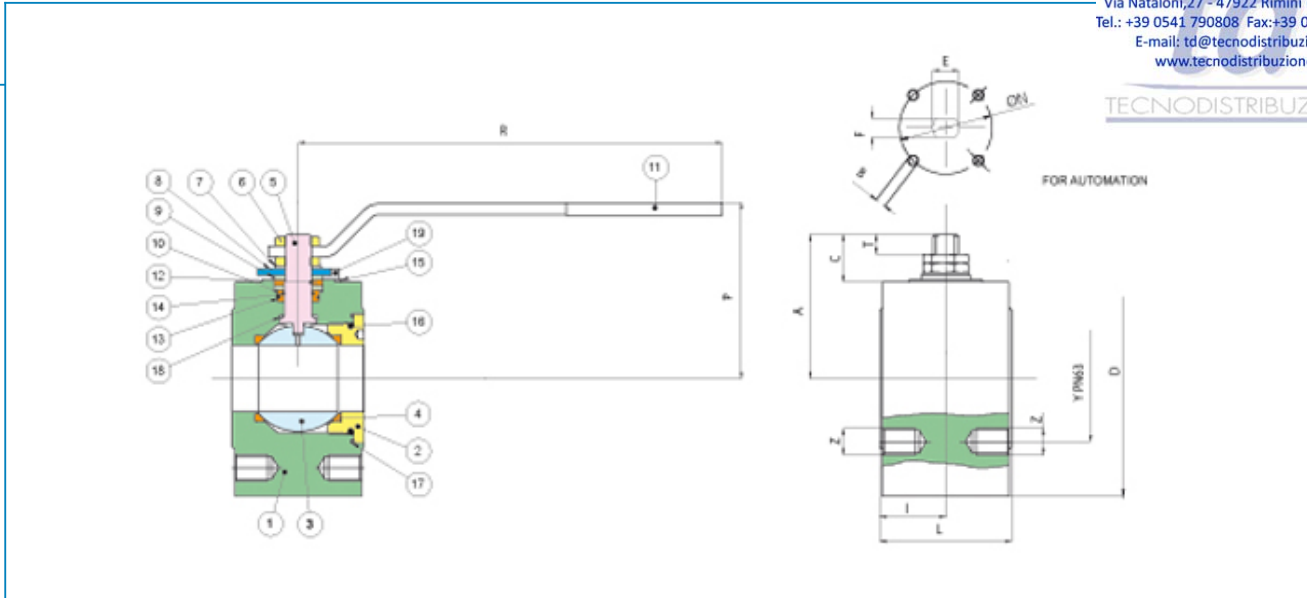
Articolo **720700**

STAINLESS STEEL

Valvola a sfera flangiata, PN63, a passaggio totale da DN 15 a DN 100, dispositivo antistatico.

Articolo distribuito da:
TECNODISTRIBUZIONE S.r.l.
 Via Nataloni, 27 - 47922 Rimini (RN) - Italy
 Tel.: +39 0541 790808 Fax: +39 0541 790144
 E-mail: td@tecnodistribuzione.it
www.tecnodistribuzione.it

TECNODISTRIBUZIONE



Limiti di temperatura: -20° +160° - Temperature range: -20° +160° Vuoto: 10-3 torr. - Vacuum: 10-3 torr.

POS.	DENOMINAZIONE	MATERIALE-MATERIALS MATERIAUX-WERKSTOFF- MATERIAL	N°P
1	CORPO	A182-F316	1
2	GHIERA	A182-F316	1
3	SFERA	A351-CF8M/A182-F316	1
4	GUARNIZIONE SFERA	P.T.F.E. + glass	2
5	ASTA	A182 - F316	1
6	DADO	STAINLESS STEEL	2
7	MOLLA A TAZZA	STAINLESS STEEL	2
8	MEZOGIRO	STAINLESS STEEL	1
9	BUSSOLA PREMIGUARNIZIONE	A182 - F316	1
10	GUARNIZIONE ASTA	P.T.F.E.	1
11	LEVA	CARBON STEEL	1
12	GUARNIZIONE ASTA	GRAPHOIL	1
13	O-RING	FKM (VITON®)	1
14	O-RING	FKM (VITON®)	1
15	RONDELLA	STAINLESS STEEL	2
16	O-RING	FKM (VITON®)	1
17	GUARNIZIONE CORPO	P.T.F.E.	1
18	RONDELLA ASTA	P.T.F.E.	1
19	VITE	STAINLESS STEEL	2

MISURA SIZE	DN	D	Y	Z	I	L	R	P	A	C	T	E	F	ØN	B	kv	PN	Kg
1/2"	15	105	75	4XM12	26	55	131	71	52,5	17,5	7,5	M10	7	42-F04	M5	19,2	63	3,0
3/4"	20	130	90	4XM16	29	60	174	88	67,5	23,1	9,1	M12	8	42-F04	M5	35,0	63	5,0
1"	25	140	100	4XM16	26,5	65	174	92	72,5	24	10	M12	8	42-F04	M5	64,5	63	6,2
1"1/4	32	155	110	4XM20	38	75	251	110	87	32,5	12,5	M16	10	50-F05	M6	103,8	63	9,2
1"1/2	40	170	125	4XM20	42,5	85	251	118	93	30	10,5	M16	10	50-F05	M6	174,0	63	12,8
2"	50	180	135	4XM20	50	100	321	133	109	36	15	M20	14	70-F07	M8	301,3	63	16,8
2"1/2	65	205	160	8XM20	62,5	125	321	156	133	37,5	16,4	M20	14	70-F07	M8	545,7	63	27,8
3"	80	215	170	8XM20	75	150	381	155	132	39	17	M24	18	70-F07	M8	872,5	63	35,3
4"	100	255	200	8XM24	88	175	381	185	165	44	19,5	M24	18	102-F10	M10	1363,3	63	59