



Serie **SPLIT-BODY PN16...**

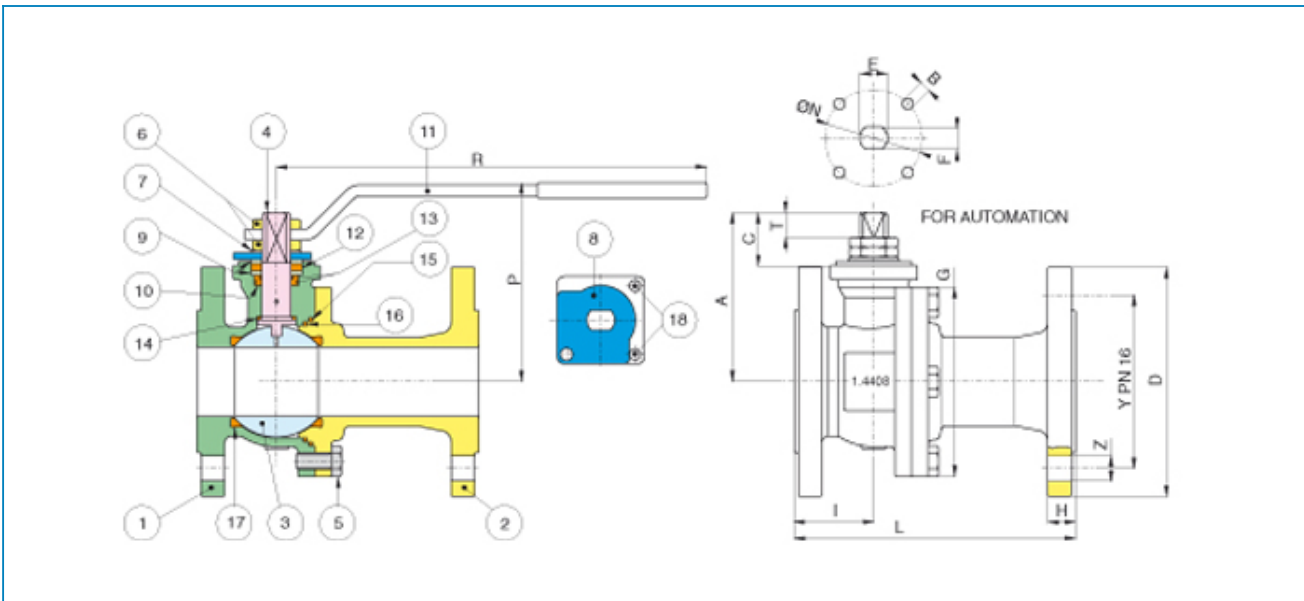
Articolo **760801**

STAINLESS STEEL

Articolo distribuito da:
TECNODISTRIBUZIONE S.r.l.
 Via Nataloni, 27 - 47922 Rimini (RN) - Italy
 Tel.: +39 0541 790808 Fax: +39 0541 790144
 E-mail: td@tecnodistribuzione.it
www.tecnodistribuzione.it

TECNODISTRIBUZIONE

Valvola a sfera flangiata PN16, in acciaio inox AISI 316-CF8M, a passaggio totale, scartamento secondo norma EN 558 basic serie 1, Fire Safe, dispositivo antistatico.



Limiti di temperatura: -20° +160° - Temperature range: -20° +160° Vuoto: 10-3 torr. - Vacuum: 10-3 torr.

POS.	DENOMINAZIONE	MATERIALE-MATERIALS MATERIAUX-WERKSTOFF- MATERIAL	N°P
1	CORPO	1.4408	1
2	FLANGIA	1.4408	1
3	SFERA	A182-F316 / A351-CF8M	1
4	ASTA	A182-F316	1
5	VITE	STAINLESS STEEL DN15 - DN40 STAINLESS STEEL DN50 - DN 100	4-8
6	DADO	STAINLESS STEEL	2
7	MOLLA A TAZZA	STAINLESS STEEL	2
8	PIASTRA MEZZOGIRO	A182-F316	1
9	BUSSOLA PREMIGUARNIZIONE	A182-F316	2
10	GUARNIZIONE ASTA	P.T.F.E.	1
11	LEVA	A182-F316	1
12	GUARNIZIONE ASTA	GRAPHOIL	1
13	O-RING	FKM (VITON®)	2
14	RONDELLA ASTA	P.T.F.E.	1
15	GUARNIZIONE CORPO	GRAPHOIL	1
16	GUARNIZIONE CORPO	P.T.F.E.	1
17	GUARNIZIONE SFERA	P.T.F.E.	2
18	VITE	STAINLESS STEEL	2

MISURA SIZE	DN	D	Y	Z	H	I	L	G	P	R	A	C	T	E	F	ØN	B	Kv	PN	Kg
1/2"	15	95	65	4 X Ø14	16	49	130	71	88	131	52	19	8	M10	7	42-F04	M5	19,2	40	3,00
3/4"	20	105	75	4 X Ø14	18	51,5	150	73,5	93	131	56	19	8	M10	7	42-F04	M5	35,0	40	3,50
1"	25	115	85	4 X Ø14	18	53	160	90,5	89	174	72,5	27,5	13	M12	8	50-F05	M6	64,5	40	4,00
1"1/4	32	140	100	4 X Ø18	18	55	180	97	112	174	76	27,5	13	M12	8	50-F05	M6	103,8	40	6,10
1"1/2	40	150	110	4 X Ø18	18	51,5	200	114	133	250	107	30	10	M16	10	50-F05	M6	174,0	40	10,00
2"	50	165	125	4 X Ø18	20	57,5	230	136,5	144	321	122	38,5	18	M20	14	70-F07	M8	301,3	40	12,50
2"1/2	65	185	145	4 X Ø18	18	61	290	167,6	154	321	133	39,5	18	M20	14	70-F07	M8	545,7	16	15,00
3"	80	200	160	8 X Ø18	20	75,5	310	178,6	173	381	151	43	18	M24	18	102-F10	M10	872,5	16	23,00
4"	100	220	180	8 X Ø18	20	80	350	208,6	187	381	165	43	18	M24	18	102-F10	M10	1363,3	16	31,00



Serie **SPLIT-BODY PN16...**

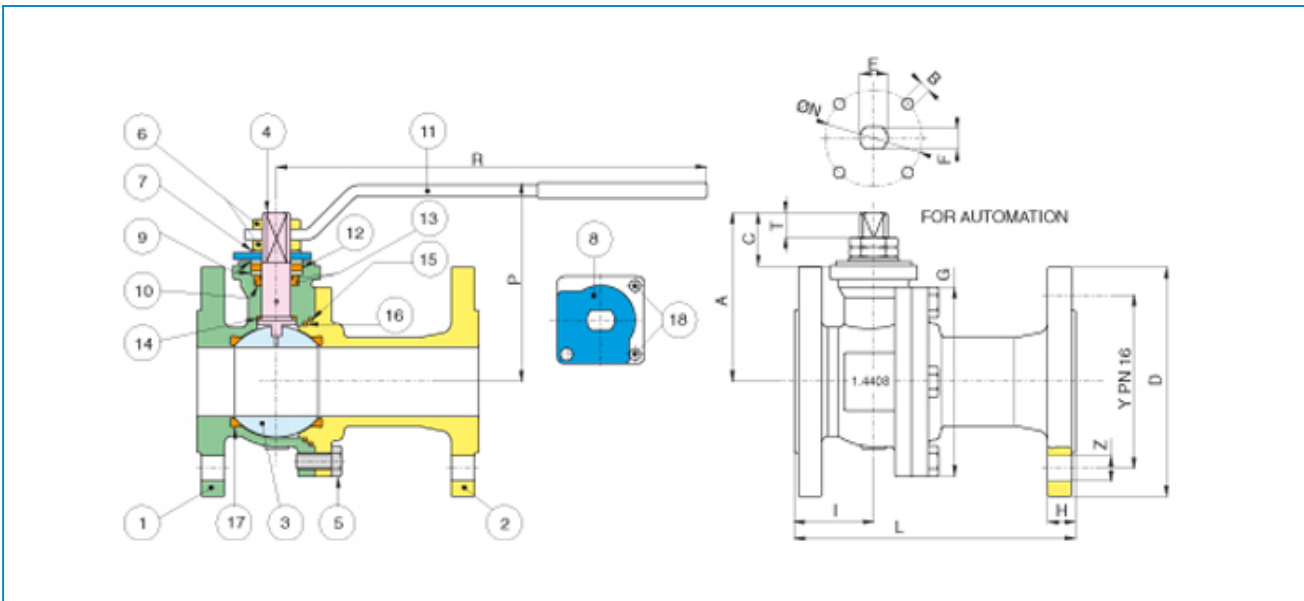
Articolo **760802**

CARBON STEEL

Valvola a sfera flangiata PN16, in acciaio al carbonio WCB, a passaggio totale, scartamento secondo norma EN 558 basic serie 1, Fire Safe, dispositivo antistatico.

Articolo distribuito da:
TECNODISTRIBUZIONE S.r.l.
 Via Nataloni, 27 - 47922 Rimini (RN) - Italy
 Tel.: +39 0541 790808 Fax: +39 0541 790144
 E-mail: td@tecnodistribuzione.it
 www.tecnodistribuzione.it

TECNODISTRIBUZIONE



Limiti di temperatura: -10° +160° - Temperature range: -10° +160° Vuoto: 10-3 torr. - Vacuum: 10-3 torr.

POS.	DENOMINAZIONE	MATERIALE-MATERIALS MATERIAUX-WERKSTOFF- MATERIAL	N°P
1	CORPO	1.0619	1
2	FLANGIA	1.0619	1
3	SFERA	A182-F304 / A351-CF8	1
4	ASTA	A182-F304	1
5	VITE	CARBON STEEL DN15 - DN40 CARBON STEEL DN50 - DN100	4 -8
6	DADO	CARBON STEEL	2
7	MOLLA A TAZZA	CARBON STEEL	2
8	PIASTRA MEZZOGIRO	CARBON STEEL	1
9	BUSSOLA PREMIGUARNIZIONE	A182-F316	2
10	GUARNIZIONE ASTA	P.T.F.E.	1
11	LEVA	CARBON STEEL	1
12	GUARNIZIONE ASTA	GRAPHOIL	1
13	O-RING	FKM (VITON®)	2
14	RONDELLA ASTA	P.T.F.E.	1
15	GUARNIZIONE CORPO	GRAPHOIL	1
16	GUARNIZIONE CORPO	P.T.F.E.	1
17	GUARNIZIONE SFERA	P.T.F.E.	2
18	VITE	CARBON STEEL	2

MISURA SIZE	DN	D	Y	Z	H	I	L	G	P	R	A	C	T	E	F	ØN	B	Kv	PN	Kg
1/2"	15	95	65	4 X Ø14	16	49	130	71	88	131	52	19	8	M10	7	42-F04	M5	19,2	40	3,00
3/4"	20	105	75	4 X Ø14	18	51,5	150	73,5	93	131	56	19	8	M10	7	42-F04	M5	35,0	40	3,50
1"	25	115	85	4 X Ø14	18	53	160	90,5	89	174	72,5	27,5	13	M12	8	50-F05	M6	64,5	40	4,00
1 1/4"	32	140	100	4 X Ø18	18	55	180	97	112	174	76	27,5	13	M12	8	50-F05	M6	103,8	40	6,10
1 1/2"	40	150	110	4 X Ø18	18	51,5	200	114	133	250	107	30	10	M16	10	50-F05	M6	174,0	40	10,00
2"	50	165	125	4 X Ø18	20	57,5	230	136,5	144	321	122	38,5	18	M20	14	70-F07	M8	301,3	40	12,50
2 1/2"	65	185	145	4 X Ø18	18	61	290	167,6	154	321	133	39,5	18	M20	14	70-F07	M8	545,7	16	15,00
3"	80	200	160	8 X Ø18	20	75,5	310	178,6	173	381	151	43	18	M24	18	102-F10	M10	872,5	16	23,00
4"	100	220	180	8 X Ø18	20	80	350	208,6	187	381	165	43	18	M24	18	102-F10	M10	1363,3	16	31,00