

Valvole automatiche di sfogo aria ROBOCAL

Serie 5024 - 5025 - 5026 - 5027



01033/14
sostituisce dp 01033/03



Funzione

Le valvole automatiche di sfogo aria svolgono la funzione di eliminare, senza la necessità di intervenire manualmente, i residui di aria all'interno degli impianti di climatizzazione. In questo modo si evitano effetti indesiderati quali la rumorosità, l'usura dei dispositivi presenti nei circuiti e la resa non ottimale dei corpi scaldanti.



Articolo distribuito da:
TECNODISTRIBUZIONE S.r.l.
Via Nataloni, 27 - 47922 Rimini (RN) - Italy
Tel.: +39 0541 790808 Fax: +39 0541 790144
E-mail: td@tecnodistribuzione.it
www.tecnodistribuzione.it

Gamma prodotti

Serie 5024 Valvola automatica di sfogo aria con scarico orizzontale _____ misure 1/4" e 3/8" M
Serie 5025 Valvola automatica di sfogo aria con scarico orizzontale e rubinetto di intercettazione automatico _____ misura 3/8" M
Serie 5026 Valvola automatica di sfogo aria con scarico verticale _____ misure 3/8" e 1/2" M
Serie 5027 Valvola automatica di sfogo aria con scarico verticale e rubinetto di intercettazione automatico _____ misure 3/8" M

Caratteristiche tecniche

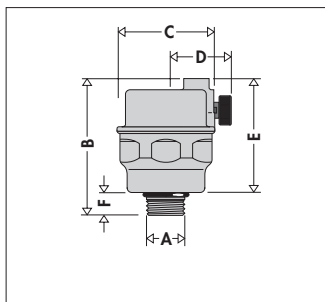
Materiali:

Corpo e coperchio: ottone UNI EN 12165 CW617N
Galleggiante: PP
Otturatore: gomma siliconica
Molla: acciaio inox UNI EN 10270-3/1.4310 NS (AISI 302)
Tenute: EPDM
Tenuta sul rubinetto di intercettazione: PTFE

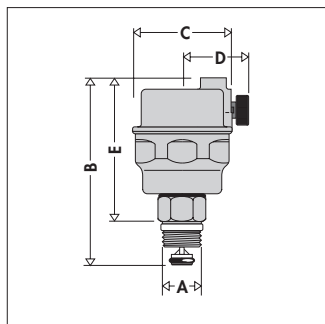
Prestazioni:

Fluidi d'impiego: acqua e soluzioni glicolate
Massima percentuale di glicole: 30%
Pressione max d'esercizio: 10 bar
Pressione max di scarico: 5024, 5025 4 bar
5026, 5027 6 bar
Temperatura max d'esercizio: 5024, 5026 115°C
5025, 5027 110°C

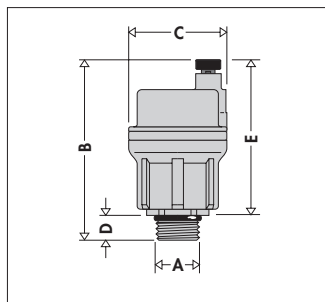
Dimensioni



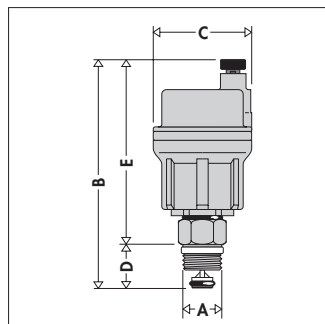
Codice	A	B	C	D	E	F	Massa (kg)
502420	1/4"	55	∅40	25	45	10	0,140
502430	3/8"	55	∅40	25	45	10	0,147



Codice	A	B	C	D	E	Massa (kg)
502530	3/8"	72	∅40	25	57	0,167

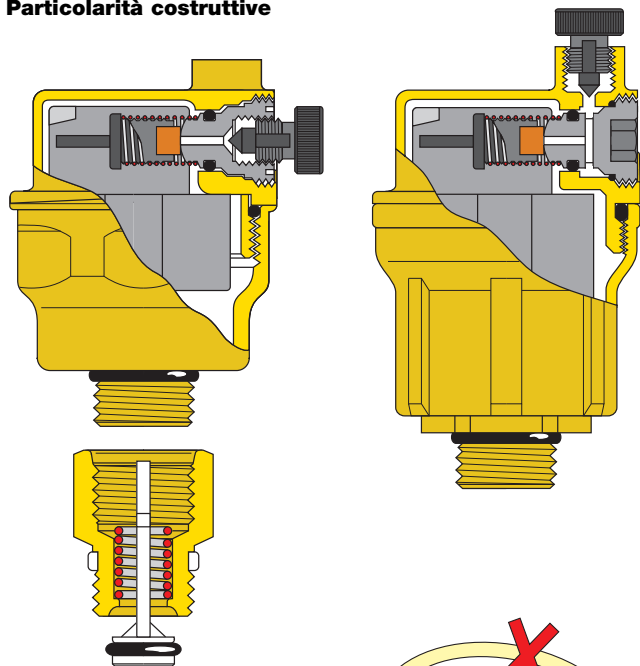


Codice	A	B	C	D	E	Massa (kg)
502630	3/8"	77	∅40	10	67	0,155
502640	1/2"	77	∅40	10	67	0,160



Codice	A	B	C	D	E	Massa (kg)
502730	3/8"	101	∅40	19	82	0,175

Particolarità costruttive



Sistema antirotazione e antivibrazione del galleggiante

Il galleggiante viene fissato in modo da garantire che, in posizione di riposo, l'otturatore non sia influenzato da alcun movimento esterno.

Otturatore "a secco"

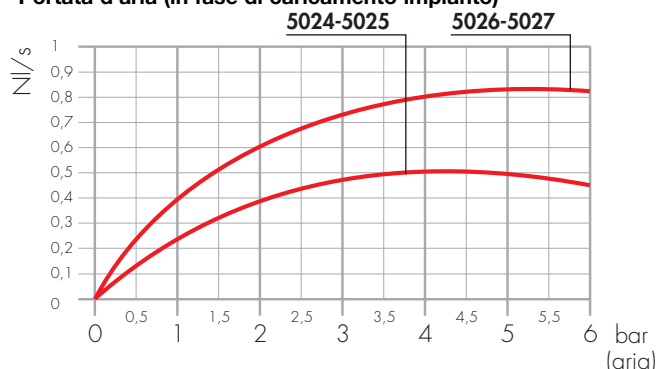
Il posizionamento del galleggiante e degli altri organi interni consente all'otturatore di non essere mai raggiunto dall'acqua, in modo da impedire i pericoli causati dall'infiltrazione delle impurità presenti nel fluido.

Versioni con rubinetto

Il rubinetto di intercettazione automatica, la cui tenuta con il corpo valvola è assicurata da un O-Ring in EPDM, agevola le operazioni di manutenzione, bloccando l'afflusso di acqua a valvola disinserita, e di controllo della funzionalità del dispositivo di sfogo.

Caratteristiche idrauliche

Portata d'aria (in fase di caricamento impianto)



Installazione

- Lo sfogo dell'aria dall'impianto si ottiene ruotando in senso antiorario, dalla posizione di tutto chiuso, di un giro completo il tappino presente sul foro di uscita. Mantenendo questa posizione, l'aria viene sfogata automaticamente.
- È sconsigliata l'installazione delle valvole di sfogo aria nei luoghi non ispezionabili e a rischio di gelo.

Accessori

- Per le misure 3/8" e 1/2" sono disponibili i rubinetti di intercettazione serie 561.
- Per tutte le serie ROBOCAL è disponibile la valvolina anti-aspirazione cod. 562200.



TESTO DI CAPITOLATO

Serie 5024

Valvola automatica di sfogo aria. Attacco filettato 1/4" M (o 3/8" M). Corpo e coperchio in ottone. Otturatore in gomma siliconica. Temperatura massima d'esercizio 115°C. Pressione massima d'esercizio 10 bar. Pressione massima di scarico 4 bar. Sistema antirotazione e antivibrazione del galleggiante. Scarico orizzontale.

Serie 5025

Valvola automatica di sfogo aria completa di rubinetto automatico d'intercettazione. Attacco filettato 3/8" M. Corpo e coperchio in ottone. Otturatore in gomma siliconica. Temperatura massima d'esercizio 110°C. Pressione massima d'esercizio 10 bar. Pressione massima di scarico 4 bar. Sistema antirotazione e antivibrazione del galleggiante. Scarico orizzontale.

Serie 5026

Valvola automatica di sfogo aria. Attacco filettato 3/8" M (o 1/2" M). Corpo e coperchio in ottone. Otturatore in gomma siliconica. Temperatura massima d'esercizio 115°C. Pressione massima d'esercizio 10 bar. Pressione massima di scarico 6 bar. Sistema antirotazione e antivibrazione del galleggiante. Scarico verticale.

Serie 5027

Valvola automatica di sfogo aria completa di rubinetto automatico d'intercettazione. Attacco filettato 3/8" M. Corpo e coperchio in ottone. Otturatore in gomma siliconica. Temperatura massima d'esercizio 110°C. Pressione massima d'esercizio 10 bar. Pressione massima di scarico 6 bar. Sistema antirotazione e antivibrazione del galleggiante. Scarico verticale.

Ci riserviamo il diritto di apportare miglioramenti e modifiche ai prodotti descritti ed ai relativi dati tecnici in qualsiasi momento e senza preavviso.