

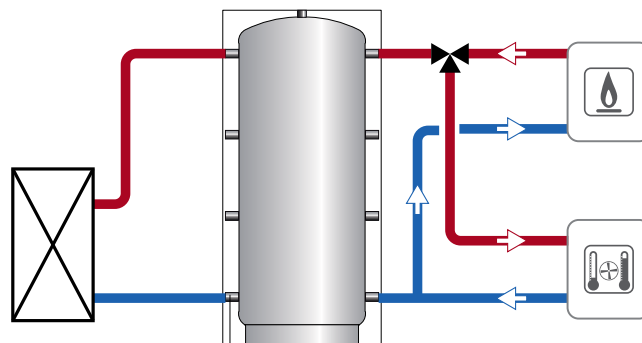
VOLANO TERMICO CALDO-FREDDO R/C GB VT

ACCUMULATORI COIBENTATI RIGIDI VERTICALI GREZZI PER ACQUA REFRIGERATA E PER IMPIANTI CALDO-FREDDO



Articolo distribuito da:
TECNODISTRIBUZIONE S.r.l.
 Via Nataloni, 27 - 47922 Rimini (RN) - Italy
 Tel.: +39 0541 790808 Fax: +39 0541 790144
 E-mail: td@tecnodistribuzione.it
 www.tecnodistribuzione.it

PRESSIONE	TEMPERATURA
Pmax	Tmax
6 bar	-10 / +90 °C



Idonei per installazioni all'aperto

INFORMAZIONI TECNICHE

Gli accumulatori con coibentazione rigida e finitura esterna in lamierino zincato e preverniciato, nella versione internamente grezza, sono destinati agli impianti a funzionamento annuale, nei quali in estate vi è necessità di accumulare acqua refrigerata ed in inverno acqua calda di riscaldamento.

In ogni caso questi accumulatori permettono di migliorare il funzionamento dell'impianto limitando il numero delle accensioni orarie del generatore (sia esso refrigeratore, pompa di calore o generatore convenzionale) e, aumentando l'inerzia termica del circuito, permettendo di ottenere temperature di funzionamento più stabili.

MATERIALE

Acciaio al carbonio.

IMPIEGO

Accumulo di acqua calda/fredda per impianti reversibili caldo-freddo.

RIVESTIMENTO ESTERNO

Lamierino zincato preverniciato colore grigio per capacità da 100 a 2000 litri.

TRATTAMENTO ANTICORROSIVO

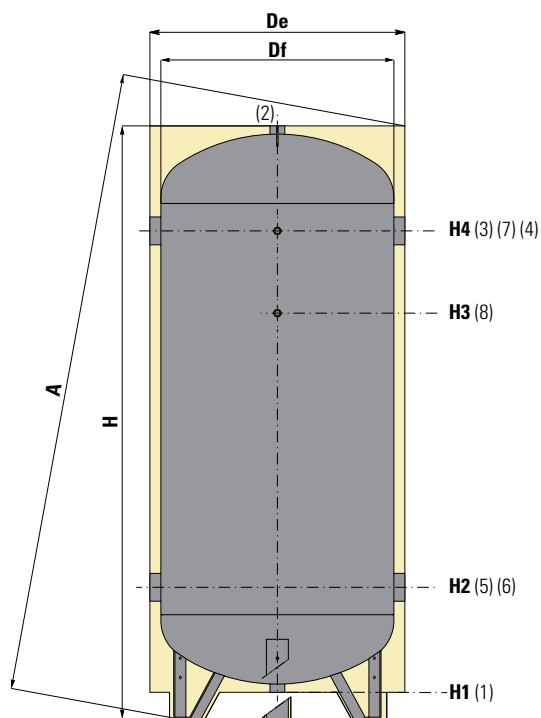
Non necessita di trattamento anticorrosivo in quanto connesso ad impianti a circuito chiuso, quindi senza reintegro di aria.

COIBENTAZIONE

Capacità dal 100 al 2000 litri: poliuretano espanso rigido (conduttività 0,023 W/mK) ecologico esente da gas dannosi per l'ozono. Spessore minimo 30 mm.

GARANZIA

2 anni - Vedi condizioni generali di vendita.



PRONTA CONSEGNA
 (1-5 giorni - esclusi i tempi di trasporto)

Capacità [litri]	ACQ. R/C. GB VT (GREZZO COIBENTAZIONE BOX) CODICE
100	3001162310501
200	3001162310502
300	3001162310503
500	3001162310504
800	3001162310505
1000	3001162310506
1500	3001162310507
2000	3001162310508

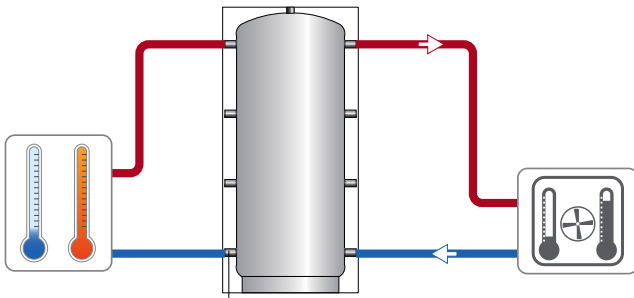
IDONEI PER INSTALLAZIONI ALL'APERTO

LEGENDA CONNESSIONI	
1	Scarico totale
2	Valvola di sicurezza
3-4-5-6	Connessioni all'impianto
7-8	Connessione per strumentazione 1/2" Gas F

Capacità [litri]	Peso [Kg]	Volume netto [litri]	Df	De	H	A	H1	H2	H3	H4	1 2	5 - 6 - 3 - 4	7 - 8
mm													
Connessioni Gas F													
100	32	101	400	460	1006	1017	73	287	592	792	1"1/4	1"1/2	1/2"
200	53	190	450	510	1407	1415	68	297	927	1177	1"1/4	1"1/2	1/2"
300	67	292	550	610	1518	1529	129	404	994	1244	1"1/4	2"	1/2"
500	101	501	650	710	1810	1821	121	441	1241	1491	1"1/4	3"	1/2"
800	147	788	750	810	2108	2119	108	458	1458	1758	1"1/4	3"	1/2"
1000	170	1034	850	910	2351	2178	96	479	1479	1779	1"1/2	3"	1/2"
1500	183	1432	950	1010	2351	2386	102	471	1681	1981	2"	3"	1/2"
2000	219	1970	1100	1170	2421	2437	102	506	1716	2016	2"	3"	1/2"

VOLANO TERMICO PDC

VOLANO TERMICO **GREZZO** PER POMPA DI CALORE



PRESSIONE	TEMPERATURA
P _{max}	T _{max}
6 bar	-10 / +95 °C



INFORMAZIONI TECNICHE

Accumulatori inerziali CALDO-FREDDO per pompe di calore per lo stoccaggio di acqua tecnica, utili a limitare i riavvii del compressore o del generatore.

MATERIALE

Acciaio al carbonio.

RIVESTIMENTO ESTERNO

PVC colore grigio.

COIBENTAZIONE

Poliuretano espanso rigido (conducibilità 0,023 W/mK) ecologico esente da gas dannosi per l'ozono. Spessore minimo 30 mm.

GARANZIA

2 anni

Vedi condizioni generali di vendita.

Articolo distribuito da:

TECNODISTRIBUZIONE S.r.l.

Via Nataloni, 27 - 47922 Rimini (RN) - Italy

Tel.: +39 0541 790808 Fax: +39 0541 790144

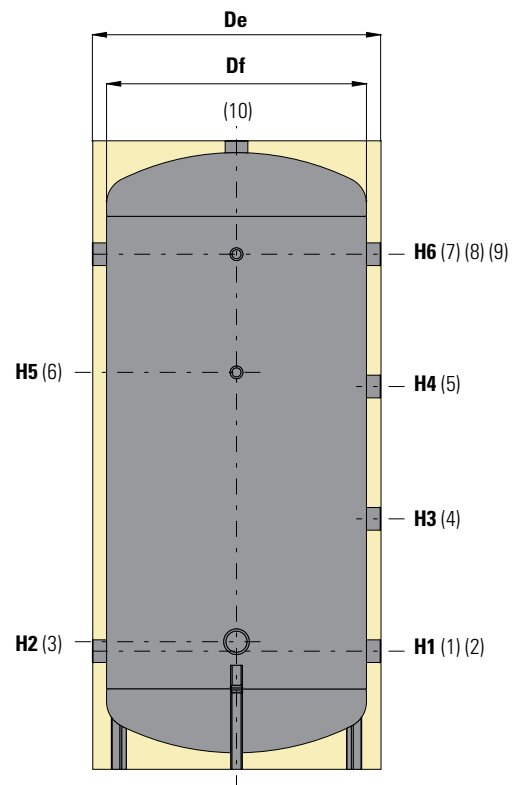
E-mail: td@tecnodistribuzione.it

www.tecnodistribuzione.it

Capacità	VOLANO TERMICO GREZZO PER POMPA DI CALORE
[litri]	CODICE
100	3001162311001
200	3001162311002
300	3001162311003
500	3001162311004

LEGENDA CONNESSIONI

1-2	Connessione all'impianto
3	Connessione per integrazione elettrica 1"½ Gas F
4-5	Connessione all'impianto
6	Connessione per strumentazione 1/2" Gas F
7	Connessione all'impianto
8	Connessione per strumentazione 1/2" Gas F
9	Connessione all'impianto
10	Connessione all'impianto 1"¼ Gas F



ACCUMULATORI
INERZIALI

Capacità	Peso	De	Df	H	H1	H2	H3	H4	H5	H6	1-2-4-5-7-9
[litri]	[Kg]	mm									Connessioni Gas F
100	35	461	400	990	206	246	374	543	511	711	1"
200	60	517	450	1289	206	246	489	793	836	1086	1"
300	80	624	550	1346	256	276	536	816	846	1096	1" ¼
500	100	724	650	1626	271	291	634	998	1091	1361	1" ¼

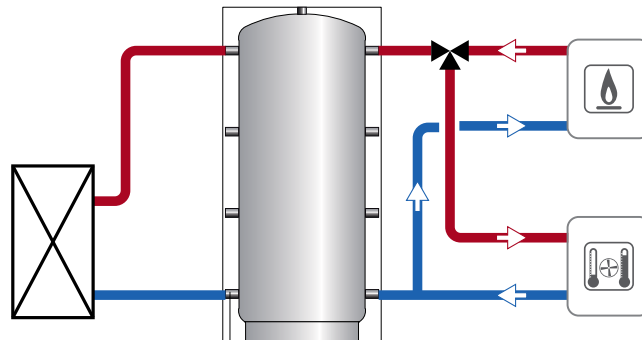
VOLANO TERMICO CALDO-FREDDO GC 20 VT

ACCUMULATORE ACQUA REFRIGERATA E PER IMPIANTI CALDO-FREDDO GREZZO VERTICALE



Articolo distribuito da:
TECNODISTRIBUZIONE S.r.l.
 Via Nataloni, 27 - 47922 Rimini (RN) - Italy
 Tel.: +39 0541 790808 Fax: +39 0541 790144
 E-mail: td@tecnodistribuzione.it
www.tecnodistribuzione.it

PRESSIONE	TEMPERATURA
Pmax	Tmax
6 bar	-10 / +90 °C



INFORMAZIONI TECNICHE

I Volani Termici Caldo-Freddo GC 20 VT sono progettati per essere installati negli impianti di condizionamento reversibili allo scopo di aumentarne l'inerzia termica e, in quelli a basso contenuto d'acqua, per minimizzare il numero di avviamenti orari del gruppo frigorifero a salvaguardia della durata dello stesso.

IMPIEGO

Accumulo di acqua calda/fredda per impianti reversibili caldo-freddo.

RIVESTIMENTO ESTERNO

Scai colore blu e rosette in PVC nero a finitura dei

manicotti.

MATERIALE

Acciaio al carbonio verniciato esternamente, internamente non trattato.

COIBENTAZIONE

- Da 100 a 5000 litri standard: polietilene espanso a cellule chiuse anticodensa incollato al corpo dell'accumulatore (non rimovibile). Versione non autoestinguente mm 20.

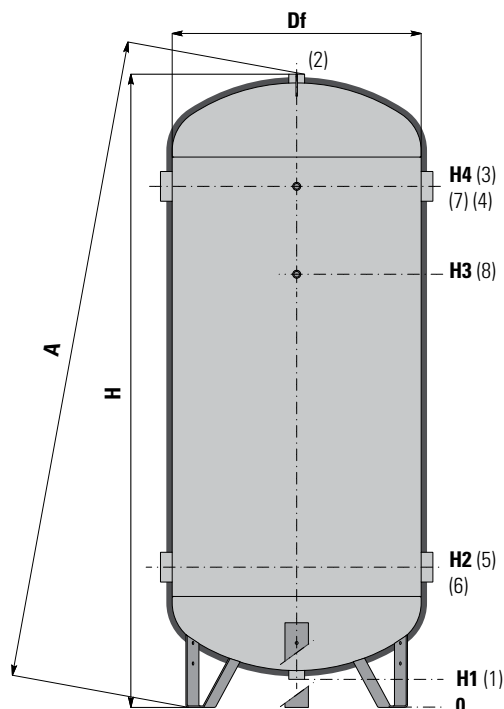
- Da 3000 a 5000 litri con coibentazione maggiorata: strato coibente interno in polietilene espanso a cellule chiuse non autoestinguente sp. 20 mm

incollato al corpo dell'accumulatore (non rimovibile) accoppiato con strato coibente esterno in fibra di poliestere spessore 50 mm ad elevato isolamento termico con coefficiente di conducibilità 0,035 W/mK., materiale con classe di resistenza al fuoco B-s2d0 in conformità alla norma EN13501.

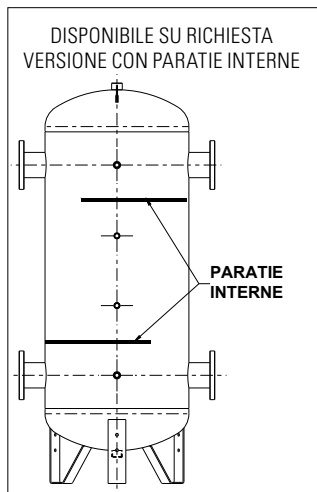
GARANZIA

2 anni

Vedi condizioni generali di vendita.



LEGENDA CONNESSIONI	
1	Scarico totale
2	Valvola di sicurezza
3 4 5 6	Connessioni all'impianto
7-8	Connessione per strumentazione 1/2" Gas F



DISPONIBILE SU RICHIESTA CON COIBENTAZIONE AUTOESTINGUENTE CLASSE 1

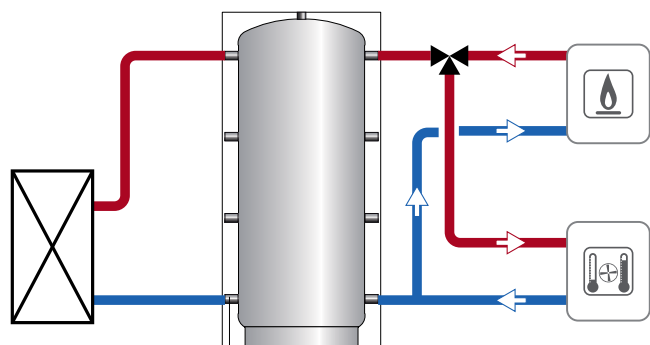
Capacità	ACQ. REF. GC 20 VT (CON COIBENTAZIONE 20 mm NON AUTOESTINGUENTE)
[litri]	CODICE
100	3001162131101
200	3001162131102
300	3001162131103
500	3001162131104
800	3001162131105
1000	3001162131106
1500	3001162131107
2000	3001162131108
2500	3001162131113
3000	3001162131109
4000	3001162131110
5000	3001162131112

Capacità	ACQ. REF. GC 20+50 VT (CON COIBENTAZIONE MAGGIORATA)
3000	3001162310510
4000	3001162310511
5000	3001162310512

Capacità	Peso	Volume netto	Df	H	A	H1	H2	H3	H4	1-2	3-4-5-6	
[litri]	[Kg]	[litri]								Connessioni Gas F		
[mm]												
100	32	101	400	1006	1017	73	287	592	792	1"1/4	1"1/2	1/2"
200	53	190	450	1407	1415	68	297	927	1177	1"1/4	1"1/2	1/2"
300	67	292	550	1518	1529	129	404	994	1244	1"1/4	2"	1/2"
500	101	501	650	1810	1821	121	441	1241	1491	1"1/4	3"	1/2"
800	147	788	750	2108	2119	108	458	1458	1758	1"1/4	3"	1/2"
1000	170	1034	850	2162	2178	96	479	1479	1779	1"1/2	3"	1/2"
1500	183	1432	950	2351	2386	121	490	1700	2000	2"	3"	1/2"
2000	219	1970	1100	2421	2437	105	509	1719	2019	2"	3"	1/2"
2500	274	2300	1250	2289	2304	149	619	1519	1819	2"	4"	1/2"
3000	321	2908	1250	2804	2826	149	619	1919	2319	2"	4"	1/2"
4000	442	3749	1400	2878	2904	133	648	1948	2348	2"	4"	1/2"
5000	565	4964	1600	2916	2948	111	656	1956	2356	2"	4"	1/2"

VOLANO TERMICO CALDO-FREDDO GC 20 OR

ACCUMULATORE ACQUA REFRIGERATA E PER IMPIANTI CALDO-FREDDO GREZZO ORIZZONTALE



Articolo distribuito da:
TECNODISTRIBUZIONE S.r.l.
 Via Nataloni, 27 - 47922 Rimini (RN) - Italy
 Tel.: +39 0541 790808 Fax: +39 0541 790144
 E-mail: td@tecnodistribuzione.it
 www.tecnodistribuzione.it



PRESSIONE	TEMPERATURA
Pmax	Tmax
6 bar	-10 / +90 °C

INFORMAZIONI TECNICHE

I Volani Termici Caldo-Freddo GC 20 OR sono progettati per essere installati negli impianti di condizionamento reversibili (inverter) allo scopo di aumentarne l'inerzia termica e, in quelli a basso contenuto d'acqua, per minimizzare il numero di avviamenti orari del gruppo frigorifero a salvaguardia della durata dello stesso.

IMPIEGO

Accumulo di acqua calda/fredda per impianti reversibili caldo-freddo.

RIVESTIMENTO ESTERNO

Scai colore blu e rosette in PVC nero a finitura degli attacchi.

MATERIALE

Acciaio al carbonio verniciato esternamente, internamente non trattato.

COIBENTAZIONE

Polietilene espanso a cellule chiuse anticondensa incollato al corpo dell'accumulatore (non rimovibile).
 Versione non autoestinguente mm 20.

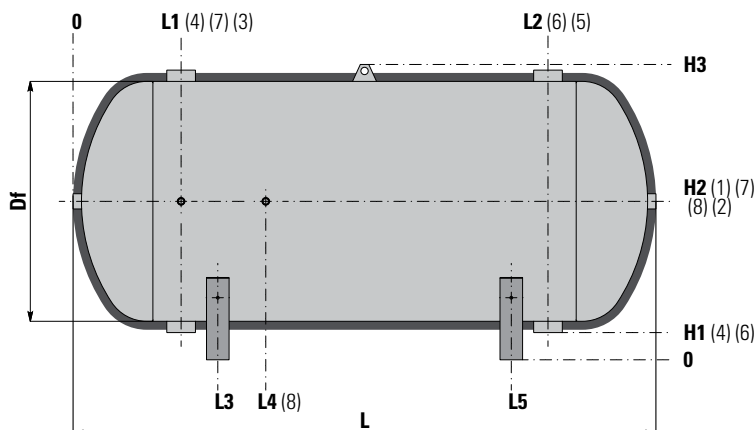
GARANZIA

2 anni
 Vedi condizioni generali di vendita.

DISPONIBILE SU RICHIESTA CON COIBENTAZIONE AUTOESTINGUENTE CLASSE 1

Capacità	ACQ. REF. GC 20 OR (CON COIBENTAZIONE 20 mm NON AUTOESTINGUENTE)	
[litri]	CODICE	
100	3001161031001	
200	3001161031002	
300	3001161031003	
500	3001161031004	
800	3001161031005	
1000	3001161031006	
1500	3001161031007	
2000	3001161031008	
2500	3001161031013	
3000	3001161031009	
4000	3001161031010	
5000	3001161031012	

LEGENDA CONNESSIONI	
1	Scarico totale
2	Valvola di sicurezza
3 - 4 5 - 6	Conessioni all'impianto
7	Connessione per strumentazione 1/2" Gas F
8	



Capacità	Peso	Volume netto	Df	L	L1	L2	L3	L4	L5	H1	H2	H3	1 2	3 4 5 6	7 - 8
[litri]	[Kg]	[litri]													
[mm]													Conessioni Gas F		
100	32	99	400	934	215	720	290	415	645	63	293	523	1"1/4	1"1/2	1/2"
200	53	187	450	1339	230	1110	335	480	1005	61	316	571	1"1/4	1"1/2	1/2"
300	68	288	550	1389	275	1115	365	525	1025	115	425	760	1"1/4	2"	1/2"
500	102	496	650	1689	320	1370	415	570	1275	107	472	857	1"1/4	3"	1/2"
800	148	788	750	2000	350	1650	480	650	1520	101	516	951	1"1/4	3"	1/2"
1000	170	1034	850	2066	383	1683	513	683	1553	96	561	1046	1"1/2	3"	1/2"
1500	184	1432	950	2250	370	1880	505	670	1745	82	597	1142	2"	3"	1/2"
2000	220	1970	1100	2320	405	1915	525	705	1795	73	663	1283	2"	3"	1/2"
2500	284	2300	1250	2140	470	1670	620	770	1520	154	829	1524	2"	4"	1/2"
3000	330	2908	1250	2640	470	2170	620	870	2020	154	829	1524	2"	4"	1/2"
4000	452	3749	1400	2730	515	2215	665	915	2065	142	892	1662	2"	4"	1/2"
5000	574	4964	1600	2790	545	2245	695	945	2095	125	975	1845	2"	4"	1/2"

ACCUMULATORI
INERZIALI