

Articolo distribuito da:  
**TECNODISTRIBUZIONE S.r.l.**  
 Via Nataloni, 27 - 47922 Rimini (RN) - Italy  
 Tel.: +39 0541 790808 Fax: +39 0541 790144  
 E-mail: [td@tecnodistribuzione.it](mailto:td@tecnodistribuzione.it)  
[www.tecnodistribuzione.it](http://www.tecnodistribuzione.it)

# spirax sarco

**TI-P222-03**

CH Ed. 1 IT - 2013

## Scambiatori di calore a tubi corrugati Turflow VEP e VES

### Descrizione

La gamma di scambiatori di calore Turflow è configurata secondo la tipologia "Shell & Tube", essendo la superficie di scambio termico costituita da un fascio di tubi alloggiati all'interno di un mantello. Il disegno specifico della serie prevede tubi rettilinei vincolati agli estremi del mantello tramite due piastre tubiere fisse. I tubi sono a superficie corrugata per la massimizzazione dell'efficienza di scambio termico tramite l'ottimizzazione del regime di turbolenza dei flussi. Il mantello è dotato di un giunto d'espansione multionda per la protezione dell'unità dai danni derivanti dagli stress termici. Le connessioni al processo sono previste per flangiatura diretta alle piastre tubiere lato tubi e per flangiatura a bocchelli radiali contrapposti lato mantello. Le piastre tubiere integrano fori radiali filettati, ciascuno munito di tappo, per il drenaggio e lo sfogo dell'apparecchio lato mantello. La costruzione è totalmente in acciaio inossidabile e non prevede guarnizioni interne. La configurazione dei flussi impone un singolo passaggio sia lato tubi che lato mantello, la disposizione dei flussi può essere prevista sia in equicorrente che in controcorrente; il flusso caldo è ordinariamente da prevedersi lato mantello. L'installazione può essere fatta sia secondo asse orizzontale che secondo asse verticale.

### Normative

Gli scambiatori della famiglia Turflow soddisfano pienamente i requisiti dalla Direttiva Europea per Apparecchiature in Pressione 97/23/CE e portano il marchio CE, quando richiesto.

### Certificazioni

La Dichiarazione di Conformità dell'apparecchio è sempre disponibile qualora richiesta dalla normativa. In opzione possono essere forniti il Rapporto di Prova Idraulica e i Certificati dei Materiali.

**Nota:** tutte le richieste di certificazione/ispezione devono essere specificate e concordate al conferimento dell'ordine.

### Versioni disponibili

Il modello **VEP** prevede tubi di piccolo diametro

Il modello **VES** prevede tubi di grosso diametro

### Per indicazioni circa la scelta contattare Spirax Sarco.

I nostri tecnici vi aiuteranno nella selezione dell'unità più appropriata alla vostra particolare esigenza applicativa.

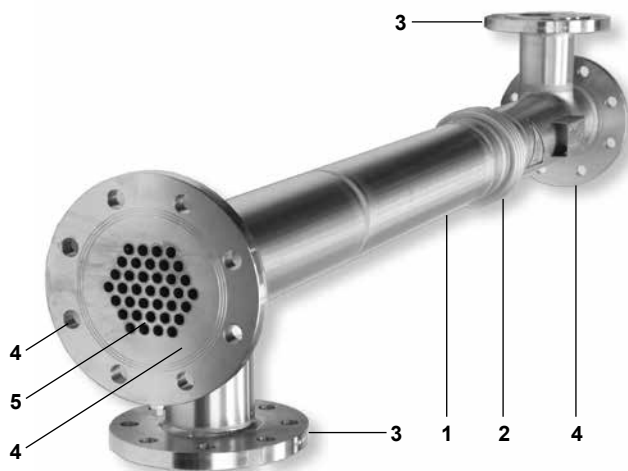
### Materiali

N°	Parte	Materiale	Designazione
1	Mantello	Acciaio inox	ASTM A312 - TP304
2	Giunto d'espansione	Acciaio inox	ASTM A240 - TP321
3	Flange lato mantello	Acciaio inox	ASTM A182 F304
4	Piastrine tubiere / Flange lato tubi (Differenti opzioni disponibili, in relazione al modello)	Acciaio inox	ASTM A182 F316
		Acciaio inox	ASTM A182 F304
5	Tubi corrugati (Differenti opzioni disponibili, in relazione al modello)	Acciaio inox	ASTM A249 - TP316L
		Acciaio inox	ASTM A249 - TP304

### Attacchi e dimensioni nominali

Modello	Lunghezza mantello (metri)	Diametro mantello	Attacchi
VEP	0.6, 1, 1.5 e 2 *	1½", 2", 3", 4", 5", 6", 8" e 10"	Flangiati EN 1092 PN16 o ASME B16.5 Classe 150
VES	1, 2 e 3	2", 3", 4", 5", 6", 8" and 10"	Flangiati EN 1092 PN16 o ASME B16.5 Classe 150

\* Nota: i mantelli con lunghezza 0.6 e 1.5 non sono disponibili con i diametri compresi tra 5" e 10".

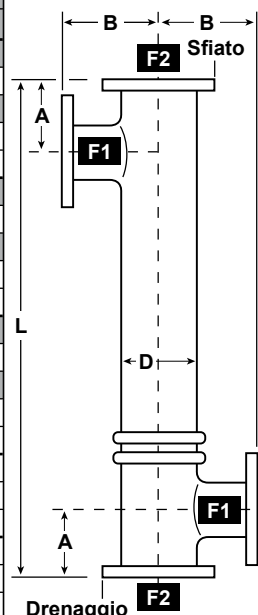


### Condizioni di progetto e limite di esercizio

		-10°C ÷ 200°C	12 bar g
PMA	Lato mantello/tubi	200°C ÷ 300°C	6 bar g
		Quest'opzione deve essere specificata al momento del conferimento dell'ordine.	
TMA	Lato mantello/tubi	12 bar g	-10°C ÷ 200°C
		6 bar g	200°C ÷ 300°C
		Quest'opzione deve essere specificata al momento del conferimento dell'ordine.	
Pressione di prova idraulica a freddo		18 bar g per entrambi i lati (mantello e tubo).	

**Dimensioni in mm, Pesi in kg e Volumi in litri (valori approssimati)**

Mantello Ø	Flange		Dimensioni				VEP				VES			
	F1	F2	A	B	D	L	Peso	Volumi		PED	Peso	Volumi		PED
								Tubi	Mantello			Tubi	Mantello	
1½"	DN32	DN40	94	140	48.3	600	15	0.21	0.84	SEP				
						1000	17	0.35	1.28	SEP				
						1500	19	0.53	1.85	SEP				
						2000	21	0.71	2.42	SEP				
2"	DN40	DN50	90	140	60.3	600	14	0.46	1.18	SEP	15	0.85	1.86	SEP
						1000	16	0.76	1.81	SEP				
						1500	18	1.15	2.59	SEP				
						2000	20	1.53	3.88	SEP	18	1.69	3.42	SEP
						3000					22	2.54	4.98	1
3"	DN65	DN80	110	160	88.9	600	27	1.07	2.63	SEP				
						1000	29	1.79	3.95	SEP	20	2.00	4.30	1
						1500	32	2.67	5.63	1				
						2000	36	3.57	7.24	1	28	3.90	7.70	1
4"	DN80	DN100	125	180	114.3	600	28	1.88	4.13	1				
						1000	35	3.14	6.25	1	31	3.70	6.40	1
						1500	42	4.71	8.88	1				
						2000	48	6.28	10.50	1	43	7.40	11.40	1
						3000					55	11.10	16.80	2
5"	DN80	DN125	125	200	141.3	1000	43	5.18	8.50	1	40	5.90	9.00	1
						2000	62	10.36	16.07	1	58	11.70	16.30	1
						3000					77	17.60	24.20	2
6"	DN100	DN150	140	220	168.3	1000	60	7.73	11.88	1	48	8.10	13.40	1
						2000	92	15.45	22.06	2	73	16.10	24.50	2
						3000					100	24.10	35.60	2
8"	DN125	DN200	160	250	219.1	1000	92	12.8	20.9	2	100	13.30	23.20	2
						2000	133	25.6	37.7	2	125	26.50	42.80	2
						3000					150	39.70	62.50	2
10"	DN150	DN250	180	280	273.0	1000	146	20.3	33.2	2	190	19.30	35.60	2
						2000	220	40.5	58.9	2	270	38.50	67.50	2
						3000					350	57.70	99.30	3



- Tolleranze secondo UNI 6100 e TEMA: B = ±3 mm, D = ±3 mm, Rotazione flange = ± 1°, Allineamento attacchi = ± 1,5 mm.
- Dimensioni delle flange secondo EN 1092-1 rating PN16, diametro equivalente opzionale secondo ASME B16.5 rating 150 lb.
- Classificazione PED nell'ipotesi di "fluido non pericoloso" (Gruppo 2 secondo la classificazione della Direttiva Europea per Apparecchiature in Pressione 97/23/CE)

**Nomenclatura del prodotto**

<b>Modello</b>	VEP = Tubi di diametro piccolo VES = Tubi di diametro grande	<b>VES</b>
<b>Diametro mantello</b>	1½", 2", 3", 4", 5", 6", 8", 10" = Gamma in pollici versione VEP 2", 3", 4", 5", 6", 8", 10" = Gamma in pollici versione VES	<b>2"</b>
<b>Materiale tubi e piastre tubiere</b>	SS = Acciaio inox 304 SX = Acciaio inox 316L	<b>SX</b>
<b>Lunghezza tubi</b>	0.6, 1, 1.5, 2 = Gamma in metri versione VEP 1, 2, 3 = Gamma in metri versione VES	<b>3</b>
<b>Tipo attacchi</b>	F = Flangiati EN FA = Flangiati ASME	<b>F</b>
<b>Pressione di progetto lato mantello</b>	V = 12bar	<b>V</b>
<b>Connessione tra tubi e piastre tubiere</b>	Vuoto = Mandrinatura S = Saldatura	<b>S</b>
<b>Classificazione PED</b>	Vuoto = esente da marchiatura CE CI = Categoria I CII = Categoria II CIII = Categoria III	<b>CI</b>

**Esempio di scelta del prodotto**

VES	2"	SX	3	F	V	S	CI
-----	----	----	---	---	---	---	----

**Come ordinare**

Contattare gli uffici Spirax Sarco locali comunicando tutti i dettagli relativi al vostro tipo d'applicazione; vi indicheremo l'unità Turflow appropriata alle vostre esigenze, e vi sarà proposta la soluzione in grado di ottimizzare i risultati della vostra applicazione.