

Valvole di ritegno RJ205Z

Descrizione

Le valvole di ritegno serie RJ205Z sono del tipo a globo a via dritta con otturatore a fungo con molla di richiamo per installazione orizzontale e verticale.

Per la loro costruzione robusta e materiali di qualità, sono adatte per applicazioni industriali. Le valvole devono essere installate su tubazioni orizzontali, con coperchio al di sopra, o in verticale ed in modo che il flusso sia secondo la freccia stampigliata sul corpo.

La pressione differenziale minima, per l'azionamento dell'otturatore provvisto di molla, è di 0,05 ÷ 0,1 bar.

Per pressioni inferiori sarà necessario procedere alla eliminazione della molla posta sopra l'otturatore previo l'apertura del coperchio della valvola che, quando così modificata, può essere utilizzata soltanto per tubazioni orizzontali.

Conessioni in linea

Attacchi

Filettati femmina UNI-ISO 7/1 (gas)

Diametri nominali

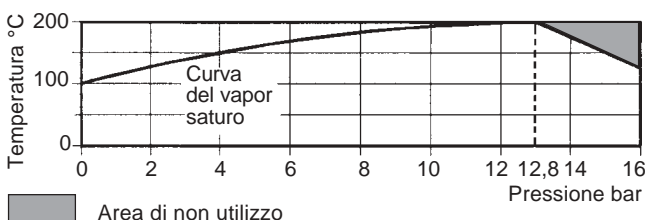
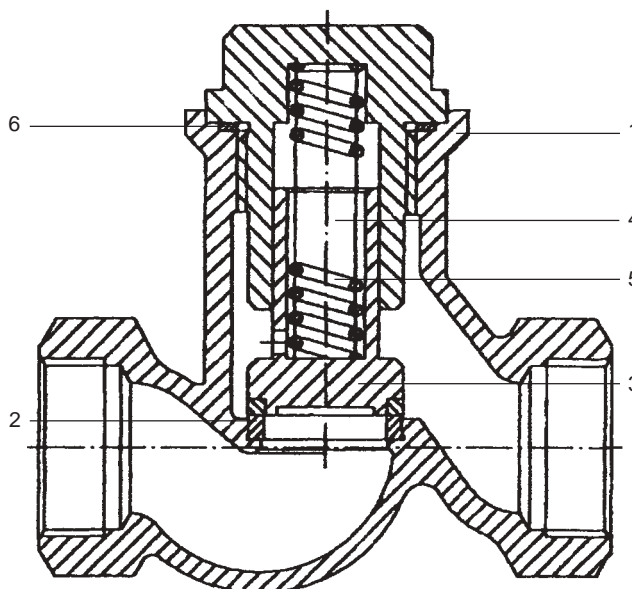
DN ½", ¾", 1", 1¼", 1½" e 2"

Condizioni limite di progetto

Condizioni di progetto del corpo PN 16
 PMA - Pressione massima ammissibile 16 bar
 TMA - Temperatura massima ammissibile 200°C
 Pressione di prova idraulica a freddo 24 bar g

Condizioni limite di esercizio

PMO - Pressione massima di esercizio
 TMO - Temperatura massima di esercizio



Materiali

N.	Denominazione	Materiale	Designazione
1	Corpo e coperchio	Ghisa	DIN GG25
2	Sede	Acciaio inox	X 12 Cr 13 1.4006
3	Otturatore	Acciaio inox	X 20 Cr 13 1.4021
4	Albero	Acciaio inox	X 20 Cr 13 1.4021
5	Molla	Acciaio inox	X 17 CrNi 16-2 1.4057
6	Guarnizione	Polonit - Klingerite	

Dimensioni (approssimate) in millimetri e pesi

DN	A	B	C	D	Peso Kg
½"	90	56	14	41	0,7
¾"	100	56	16	41	0,9
1"	120	82	18	50	1,2
1¼"	140	99	20	60	1,7
1½"	170	112	22	68	2,2
2"	200	121	24	84	3,6

