



605

Trasmettitore di pressione

Descrizione

Il trasmettitore indicatore Magnehelic serie 605 Dwyer comprende indicazione visiva e uscita analogica 4-20 mA per pressioni differenziali molto basse.

Il 605 è ideale per applicazioni di controllo in sistemi di riscaldamento, ventilazione e condizionamento negli edifici, dove è necessaria l'indicazione locale della pressione durante i controlli di manutenzione ordinaria o l'individuazione guasti.

L'indicatore a quadrante, facilmente leggibile, è integrato dal segnale di comando a due fili 4-20 mA, utilizzando il design meccanico del manometro Dwyer Magnehelic, da tempo collaudato, e la tecnologia del trasmettitore estensimetrico serie 600.

Il design a due fili con basetta di connessione posteriore semplifica il collegamento in qualsiasi circuito chiuso di comando alimentato a 12,3-35 Vcc.

- 1 Indicazione locale analogica
- 2 Ritrasmissione 4-20 mA
- 3 Robusto

Modello	Campo Pollici H2O	Modello	Campo Pollici H2O	Modello	Campo Pa
605-0	0-0,50	605-10	0-10	605-60	0-60
605-1	0-1,0	605-20	0-20	605-125	0-125
605-2	0-2,0	605-30	0-30	605-250	0-250
605-3	0-0,3	605-50	0-50	605-500	0-500
605-6	0-0,6	605-11	0,25-0-0,25		

Articolo distribuito da:

TECNODISTRIBUZIONE S.r.l.

Via Nataloni, 27 - 47922 Rimini (RN) - Italy
 Tel.: +39 0541 790808 Fax: +39 0541 790144
 E-mail: td@tecnodistribuzione.it
www.tecnodistribuzione.it

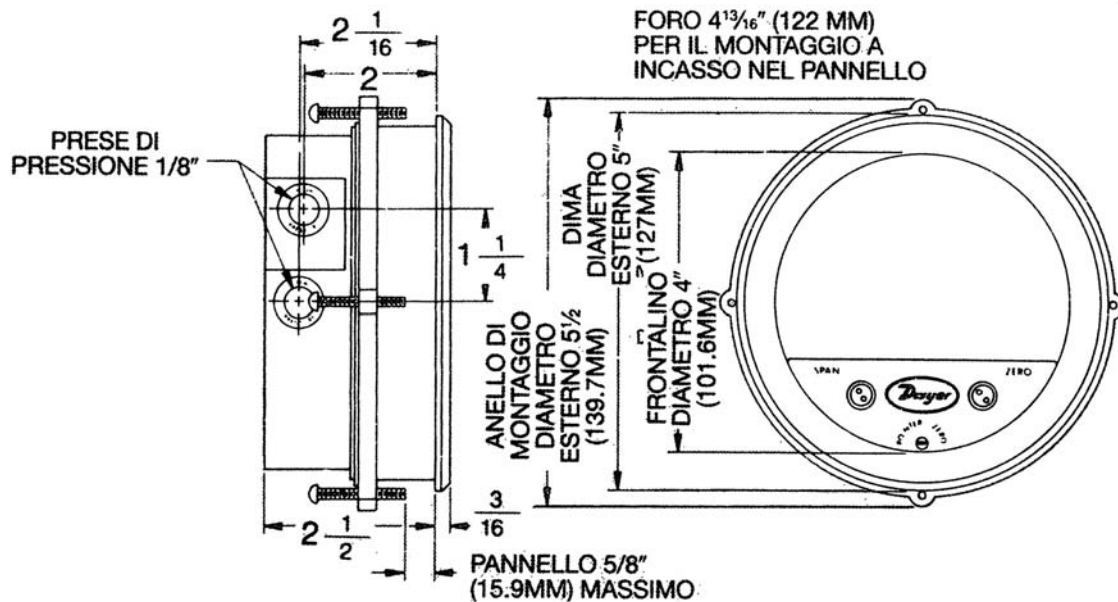
TECNODISTRIBUZIONE

Specifiche

Generali	Pressione massima: 25 PSIG (172 kPa) Compatibilità prodotti: aria e gas non combustibili, non corrosivi.
Elettriche:	Alimentazione: 12,3-35 V.c.c. Segnale di uscita: 4-20 mA c.c., 2 fili (limitato a 38 mA max) Resistenza circuito chiuso: 0-1135 ohm da 12,3 a 35 V.c.c.
Materiali:	Custodia in alluminio pressofuso finitura martellata trattato al forno, colore grigio scuro, coperchio in acrilico.
Meccaniche:	Peso: 2 libbre, 8 oncie (750 g) Azzeramento e registrazioni scala: potenziometri protetti

Raccordi pressione:	1/8" NPT, prese femmina alta e bassa pressione
Prestazioni:	70°F (21°C)
Uscita zero:	4 mA
Uscita f.s.:	20 mA
Precisione:	comprende linearità, isteresi, ripetibilità: ±2% del fondo scala
Tempo di riscald.:	10 minuti
Ambiente:	Temperatura di esercizio: 30-120°F (0-49°C)
Errore termico:	±1% /50°F (10° C) tipico
Acces. standard:	Chiave per la regolazione di span e di zero, kit materiale di montaggio.

Dimensioni



Articolo distribuito da:

TECNODISTRIBUZIONE S.r.l.

Via Nataloni, 27 - 47922 Rimini (RN) - Italy
Tel.: +39 0541 790808 Fax: +39 0541 790144
E-mail: td@tecnodistribuzione.it
www.tecnodistribuzione.it

TECNODISTRIBUZIONE