

Sonde per rilievi aerotermici



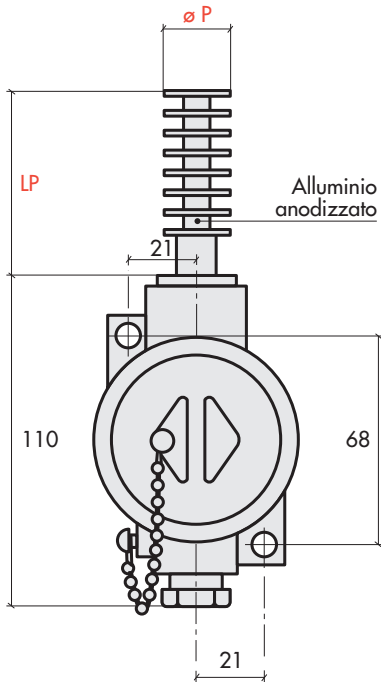
Articolo distribuito da:
TECNODISTRIBUZIONE S.r.l.
Via Nataloni, 27 - 47922 Rimini (RN) - Italy
Tel.: +39 0541 790808 Fax: +39 0541 790144
E-mail: td@tecnodistribuzione.it
www.tecnodistribuzione.it

TECNODISTRIBUZIONE

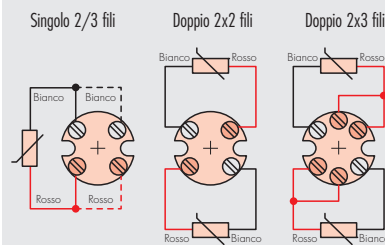
EO Termoresistenza ad alta velocità di risposta con puntale alettato scatola di connessione per montaggio a parete a tenuta IP65



SCHEDA TECNICA



Collegamenti elettrici



Scatola di connessione	Diametro $\varnothing P$ mm	Codice base	Valore in Ω a 0°C	N° elementi e tolleranza	Tipo termoresistenza	Materiale Puntale	Puntale LP mm
Scatola IP65 in alluminio verniciato con o senza Trasmettitore * 	20	EO P20	P Pt100 DIN - IEC	0 Singolo a 3 fili CL. B (1 DIN)	1 Film sottile 250°C max	Z Alluminio	0060
	20 + T	EO Q20		1 Singolo a 3 fili CL. A (1/2 DIN)			
Scatola IP65 in ABS stampato (0...70°C) 	20	EO R20		2 Singolo a 3 fili 1/3 DIN			
				5 Doppio a 4 fili CL. B (1 DIN)			
				6 Doppio a 6 fili CL. B (1 DIN)			
				7 Doppio a 6 fili CL. A (1/2 DIN)			
							Fisso

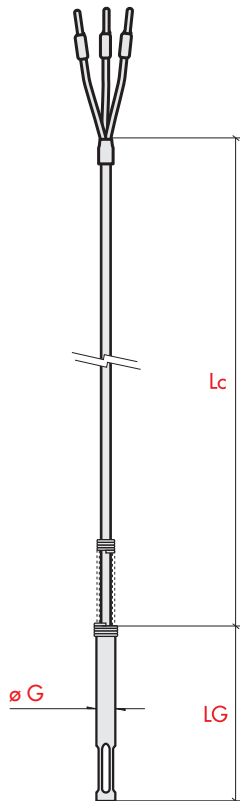
Nota:
* Trasmettitore solo per singolo elemento

EO P20 - P 0 1 - Z 0060

Modello di riferimento:

Termoresistenza alettata, scatola per montaggio a parete, Pt100 singolo a 3 fili, classe B (1 DIN), elemento film sottile, puntale $\varnothing 20$ in alluminio anodizzato, lunghezza 60mm





Collegamenti

Elemento singolo

Elemento doppio

Accessori di fissaggio

Raccordi filettati scorrevoli consigliati

Materiale	ø1	L	CH	øG	Modello
AISI 316	1/4"G	12	17	7	Z1 RFS-B/FO70
	1/2"G	14	24	7	Z1 RFS-B/I070

E1 Termoresistenza ad alta velocità di risposta diritta/asolata ø 7 mm con cavo di collegamento

Articolo distribuito da:
TECNODISTRIBUZIONE S.r.l.
Via Nataloni, 27 - 47922 Rimini (RN) - Italy
Tel.: +39 0541 790808 Fax: +39 0541 790144
E-mail: td@tecnodistribuzione.it
www.tecnodistribuzione.it

TECNODISTRIBUZIONE

Tipo di cavo	Diam. øG mm	Codice base	Valore in Ω a 0°C	N° elementi e tolleranza	Tipo termoresistenza	Materiale Guaina	Guaina LG mm	Tipo di filettatura	Lung. cavo Lc m	Tipo di terminazione
PP 0 100°C max	7	E1 C70	P Pt100 DIN - IEC	0 Singolo a 3 fili CL. B (1 DIN)	3 Protetto 250 °C max	B AISI 316	0080	S Senza	10 1	P Puntalini ø1.4 - 1.8 max
TS 0 200°C max	7	E1 D70	X Pt500 DIN - IEC	1 Singolo a 3 fili CL. A (1/2 DIN)	2 Vetro 400 °C max				05 0.5	S Fili isolati e stagnati
TS T 220°C max	7	E1 G70		6 Doppio a 6 fili CL. B (1 DIN)					15 1.5	F Faston 6.35
				7 Doppio a 6 fili CL. A (1/2 DIN)					20 2	D Connettore mignon maschio volante
									25 2.5	G Connettore standard maschio volante
									30 3	J Connettore cilindrico ø17 maschio volante
									35 3.5	R Connettore cilindrico ø12 maschio volante
									40 4	
									45 4.5	
									50 5	
									00 10	

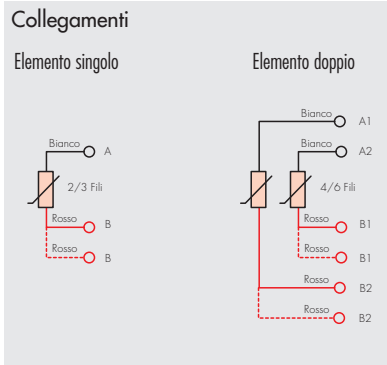
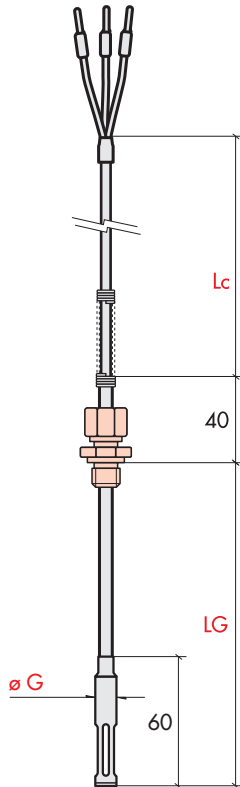
Nota: per LG e Lc altre lunghezze a richiesta. Esempio codice: LG = 135mm cod. 0135 / Lc = 7m cod. 70

Modello di riferimento:

Termoresistenza diritta/asolata con cavo TS 0, guaina ø 7, Pt100 singolo a 3 fili, classe B (1 DIN), elemento protetto, guaina AISI316, lunghezza 80mm, senza raccordo filettato, con cavo m 1 e puntalini ø 1.8

E1 D70 - P 0 3 - B 0080 - S - 10 P

□ - □ □ □ - □ □ □ - □ - □ □ □



E3 Termoresistenza ad alta velocità di risposta diritta/asolata ø10 mm con cavo di collegamento e attacco filettato scorrevole

Articolo distribuito da:
TECNODISTRIBUZIONE S.r.l.
Via Nataloni, 27 - 47922 Rimini (RN) - Italy
Tel.: +39 0541 790808 Fax: +39 0541 790144
E-mail: td@tecnodistribuzione.it
www.tecnodistribuzione.it

TECNODISTRIBUZIONE

Tipo di cavo	Diam. øG mm	Codice base	Valore in Ω a 0°C	N° elementi e tolleranza	Tipo termoresistenza	Materiale Guaina	Guaina LG mm	Tipo di filettatura	Lung. cavo Lc m	Tipo di terminazione
PP 0 100°C max	10	E3 C10	P Pt100 DIN - IEC	0 Singolo a 3 fili CL. B (1 DIN)	3 Protetto 250 °C max	B AISI 316	0150	F 1/4" Gas L15 CH - 17	10 1	P Puntalini ø1.4 - 1.8 max
TS 0 200°C max	10	E3 D10	X Pt500 DIN - IEC Y Pt1000 DIN - IEC	1 Singolo a 3 fili CL. A (1/2 DIN)	2 Vetro 400 °C max		0200	I 1/2" Gas L14 CH - 24	05 0.5	S Fili isolati e stagnati
TS T 220°C max	10	E3 G10		2 Singolo a 3 fili 1/3 DIN					15 1.5	F Faston 6.35
				3 Singolo a 4 fili CL. A (1/2 DIN)					20 2	D Connettore mignon maschio volante
				4 Singolo a 4 fili 1/3 DIN					25 2.5	G Connettore standard maschio volante
				5 Doppio a 4 fili CL. B (1 DIN)					30 3	J Connettore cilindrico ø17 maschio volante
				6 Doppio a 6 fili CL. B (1 DIN)					35 3.5	R Connettore cilindrico ø12 maschio volante
				7 Doppio a 6 fili CL. A (1/2 DIN)					40 4	
									45 4.5	
				50 5						
				00 10						
							L min 0090			

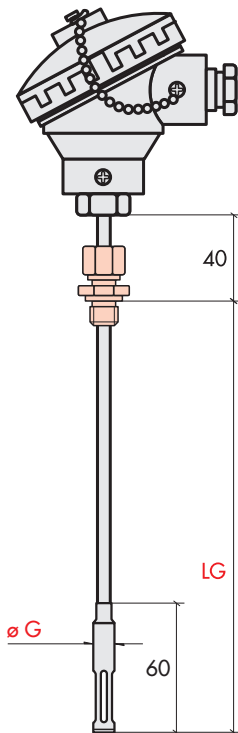
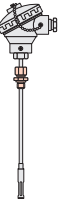
Nota: per LG e Lc altre lunghezze a richiesta. Esempio codice: LG = 135mm cod. 0135 / Lc = 7m cod. 70

Modello di riferimento:

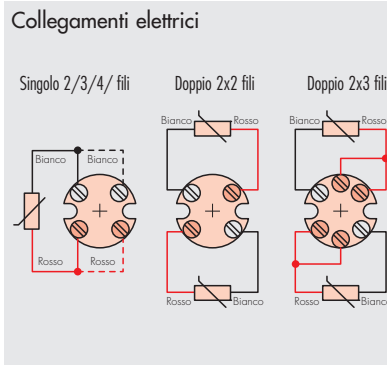
Termoresistenza diritta/asolata con cavo TS 0, guaina ø 10, Pt100 singolo a 3 fili, classe B (1 DIN), elemento protetto, guaina AISI316, lunghezza 150mm, raccordo filettato 1/4" Gas scorrevole, con cavo m 1 e puntalini ø 1.8

E3 D10 - P 0 3 - B 0150 - F - 10 P

□ - □ □ □ - □ □ □ - □ - □ □ □



E4 Termoresistenza ad alta velocità di risposta diritta/asolata \varnothing 10 mm con testa di connessione e attacco filettato scorrevole



Articolo distribuito da:
TECNODISTRIBUZIONE S.r.l.
Via Nataloni, 27 - 47922 Rimini (RN) - Italy
Tel.: +39 0541 790808 Fax: +39 0541 790144
E-mail: td@tecnodistribuzione.it
www.tecnodistribuzione.it

TECNODISTRIBUZIONE

Teste di connessione	Diametro \varnothing G mm	Codice base	Valore in Ω a 0°C	N° elementi e tolleranza	Tipo termoresistenza	Materiale Guaina	Guaina LG mm	Tipo di filettatura	
Mignon IP67 	10	E4 M10	P Pt100 DIN - IEC	0 Singolo a 3 fili CL. B (1 DIN)	3 Protetto 250 °C max	B AISI 316	0150	F 1/4" Gas L15 CH - 17	
			X Pt500 DIN - IEC	1 Singolo a 3 fili CL. A (1/2 DIN)	2 Vetro 400 °C max			I 1/2" Gas L14 CH - 24	
Standard IP66 con o senza Trasmettitore * 	10 + T	E4 S10	Y Pt1000 DIN - IEC	2 Singolo a 3 fili 1/3 DIN					
				3 Singolo a 4 fili CL. A (1/2 DIN)				0300	
				4 Singolo a 4 fili 1/3 DIN				0350	
				5 Doppio a 4 fili CL. B (1 DIN)				0400	
				6 Doppio a 6 fili CL. B (1 DIN)				0450	
	7 Doppio a 6 fili CL. A (1/2 DIN)		0500						
							L min	0090	

Nota:
* Trasmettitore solo per singolo elemento

Nota: per LG altre lunghezze a richiesta. Esempio codice: LG = 135mm cod. 0135

E4 S10 - P 0 3 - B 0150 - F

Modello di riferimento:

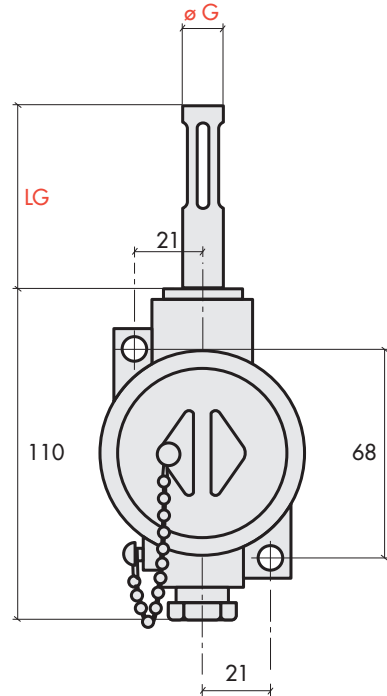
Termoresistenza diritta/asolata, testa Standard, guaina \varnothing 10, Pt100 singolo a 3 fili, classe B (1 DIN), elemento protetto, guaina AISI316, lunghezza 150mm, raccordo filettato 1/4" Gas scorrevole



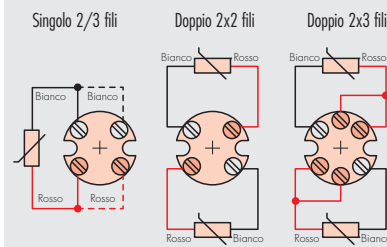
Sonde per rilievi aerotermici



E5 Termoresistenza ad alta velocità di risposta con puntale asolato con scatola di connessione per montaggio a parete



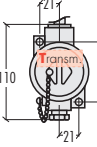
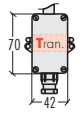
Collegamenti elettrici



Articolo distribuito da:
TECNODISTRIBUZIONE S.r.l.
Via Nataloni, 27 - 47922 Rimini (RN) - Italy
Tel.: +39 0541 790808 Fax: +39 0541 790144
E-mail: td@tecnodistribuzione.it
www.tecnodistribuzione.it

TECNODISTRIBUZIONE

SCHEDA TECNICA

Scatola di connessione	Diametro $\varnothing G$ mm	Codice base	Valore in Ω a 0°C	N° elementi e tolleranza	Tipo termoresistenza	Materiale Guaina	Guaina LG mm
Scatola IP65 in alluminio verniciato con o senza Trasmettitore * 	10	E5 P10	P Pt100 DIN - IEC	0 Singolo a 3 fili CL. B (1 DIN)	3 Protetto 250 °C max	B AISI 316	0060
	10 + T	E5 Q10					
Scatola IP65 in ABS stampato (0...70°C) 	10	E5 R10		1 Singolo a 3 fili CL. A (1/2 DIN)			
				2 Singolo a 3 fili 1/3 DIN			
				5 Doppio a 4 fili CL. B (1 DIN)			
				6 Doppio a 6 fili CL. B (1 DIN)			
				7 Doppio a 6 fili CL. A (1/2 DIN)			
							Fisso

Nota:
* Trasmettitore solo per singolo elemento

E5 P10 - P 0 3 - B 0060

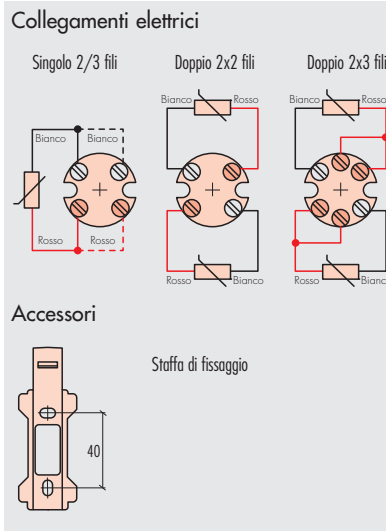
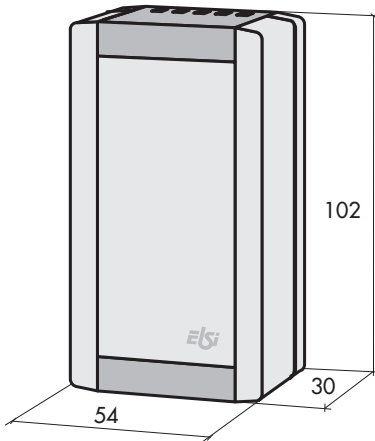
Modello di riferimento:

Termoresistenza asolata, scatola per montaggio a parete, guaina $\varnothing 10$ in AISI 316, Pt100 singolo a 3 fili, classe B (1 DIN), elemento protetto, lunghezza 60mm





E6 Termoresistenza ad alta velocità di risposta per montaggio a parete per uso ambientale



Articolo distribuito da:
TECNODISTRIBUZIONE S.r.l.
Via Nataloni, 27 - 47922 Rimini (RN) - Italy
Tel.: +39 0541 790808 Fax: +39 0541 790144
E-mail: td@tecnodistribuzione.it
www.tecnodistribuzione.it

TECNODISTRIBUZIONE

SCHEDA TECNICA

Scatola di connessione	Codice base	Valore in Ω a 0°C	N° elementi e tolleranza	Tipo termoresistenza
Custodia IP40 in polistirolo UL 94 HB (-10...70°C) con o senza Trasmettitore *	E6 W30	P Pt100 DIN - IEC	0 Singolo a 3 fili CL. B (1 DIN)	1 Film sottile 250 °C max
	E6 F30 (+ T)	X Pt500 DIN - IEC	1 Singolo a 3 fili CL. A (1/2 DIN)	
		Y Pt1000 DIN - IEC	2 Singolo a 3 fili 1/3 DIN	
			5 Doppio a 4 fili CL. B (1 DIN)	
			6 Doppio a 6 fili CL. B (1 DIN)	
			7 Doppio a 6 fili CL. A (1/2 DIN)	

Nota:
* Trasmettitore solo per singolo elemento

Modello di riferimento:

Termoresistenza areata, scatola per ambienti civili, Pt100 singolo a 3 fili, classe B (1 DIN), elemento protetto dal contenitore, lunghezza 102mm, fissaggio a parete

E6 W30 - P 0 1

